

Parker Hannifin Manufacturing Germany
GmbH & Co. KG
Pump & Motor Division
Chemnitz, Germany

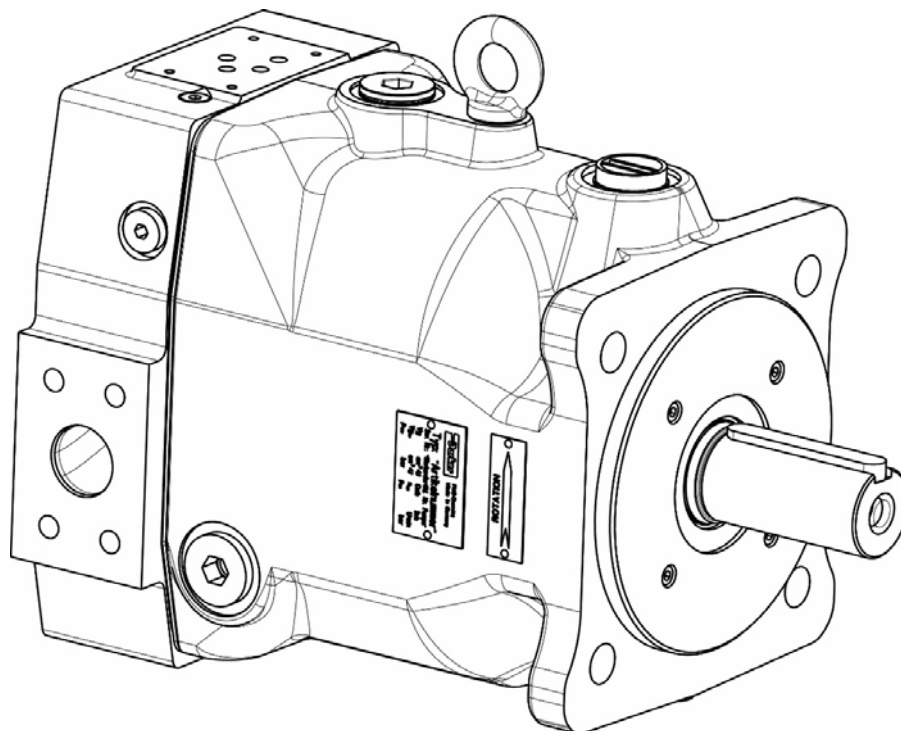


Ersatzteilliste / Sparepartlist PVplus

PV063 - PV092

Konstruktionsstand / Design Series

45



Zuordnung der Positionsnummern zu den Ersatzteilsätzen			
Pos.Nr.	Bezeichnung	Seite	Ersatzteilsatz
1, 2	Pumpengehäuse, Anschlußplatte	9	Gehäuse / Anschlussplatte
3	Schwenkrahmen	7	Schwenkrahmen-Satz
4	Flachdichtung, Gehäuse	5	Dichtungssatz
6	Gleitlagerschale	6	Gleitlager- / Schwenklager-Satz
7	Federteller	9	Rückstellfeder-Satz
8	Rückstellfeder	9	Rückstellfeder-Satz
9	Anlenkstück Rückstellfeder	7	Schwenkrahmen-Satz
10	Federstopfen	9	Rückstellfeder-Satz
11	Schwenkschraube	7	Schwenkrahmen-Satz
12, 25, 99	Blende, Stopfen Schwenkrahmen	7	Schwenkrahmen-Satz
13	Kegelhülse / Konturhülse	8	Kegel-/Konturhülse
14	Welle, Passfeder	7	Welleneinheit
15	Kolben-Kolbenschuh	7	Kolbensatz
16	Zylindertrommel	6	Zylindertrommel-Satz
17	Niederhaltefeder, Zylindertrommel	6	Zylindertrommel-Satz
18	Zentrierdeckel	10	Zentrierdeckelsatz
20	Distanzstück, Niederhaltung	7	Niederhalte-Satz
21	Niederhaltescheibe	7	Niederhalte-Satz
22	Niederhaltesegment	7	Niederhalte-Satz
23	Steuerscheibe	7	Steuerscheibe
26	Laufbuchse für Stellkolben	7	Laufbuchse für Stellkolben
27	Stellkolben	10	Stellkolben-Satz
28	Verschußdeckel	8	Hubbegrenzung, einstellbar
29	Anschlagspindel	8	Hubbegrenzung, einstellbar
30	Durchtriebsadapter	12	Anbausatz Durchtrieb
31	Verschußdeckel, Durchtrieb	12	Anbausatz Durchtrieb
32	Entlüftungsventil	10	Entlüftungsventil
34	Passscheibe Laufbuchse	8	Hubbegrenzung, einstellbar
35	Drehrichtungsschild	13	-
36	Typenschild	13	-
37	Passfeder	7	Welleneinheit
38	Sicherungsring für Welle	7	Welleneinheit / Lager-Satz
39	Sicherungsring, Zylindertrommel	6	Zylindertrommel-Satz
41	Zylinderschraube, Niederhaltung	7	Niederhalte-Satz
42	Zylinderschraube, Gehäuse	6	Verbindungsteile-Satz
43	Zylinderschraube, Zentrierdeckel	6	Verbindungsteile-Satz
44	Kerbnagel	13	-
45	Leichtspannstift, Feder	9	Rückstellfeder-Satz
47	Steckkerbstift, Steuerscheibe	7	Steuerscheibe
48	Zylinderstift, Gehäuse	6	Verbindungsteile-Satz
50	Paßscheibe, Stellkolben	10	Stellkolben-Satz
51	Stützscheibe, Zylindertrommel	6	Zylindertrommel-Satz
52	Stützscheibe, Welle	7	Welleneinheit / Lager-Satz
53, 54	Magnetschild-Anschluß, -Durchtrieb	13	-
55	Schutzstopfen, Leckölanschluß	13	-
57	Zylinderrollenlager ohne Innenring	7	Welleneinheit / Lager-Satz
58	Verschußstopfen	5	Dichtungssatz
59	Verschußstopfen, Rückführbohrung	5	Dichtungssatz
60	Kettenverschlußglied	7	Schwenkrahmen-Satz
62	Zylinderrollenlager, vorn	7	Welleneinheit / Lager-Satz
63, 65-71	O-Ring	5 - 8, 12	Dichtungssatz / Rk-Sätze
72	Wellendichtring	5, 6	Dichtungssatz / Wellendichtring
73	Dichtmutter, SEAL LOCK	5, 8	Dichtungssatz / Hubbegrenzung
74	Verschlussstopfen Frontlagerspülung	5	Dichtoption W und P
75-77	Stützringe	5, 7	Dichtungssatz
78	Sicherungsring Wellendichtring	5	Dichtungssatz
80 - 81	Verschußstopfen, Meß- & Leckölanschlüsse	5	Dichtungssatz
82	Senkkopfschraube, Lagerschale	6	Gleitlager- / Schwenklager-Satz
84	O-Ring, Anbaupumpe	6, 12	Dichtungssatz / Anbau-Satz
85	Zylinderschraube, Durchtriebsadapter	12	Anbausatz, Durchtrieb
87	Zylinderstift, Durchtriebsadapter	12	Anbausatz, Durchtrieb
88	Distanzring Wellendichtring	6	Dichtsatz
91	Kupplungsmuffe	11	Kupplungssatz, Durchtrieb
96	Ringschraube	13	-
97	Zylinderschraube, Verschlussdeckel, Durchtrieb	12	Anbausatz Durchtrieb

Correlation between Position Numbers and Sparepart Kits			
Pos. No.	description	page	replacement kit
1, 2	pump body, end cover	9	housing / end cover
3	swash plate	7	swashplate kit
4	body seal	5	seal kit
6	trunnion bearing	6	trunnion bearing unit
7	spring washer, servo spring	9	servo spring kit
8	servo spring	9	servo spring kit
9	connector servo spring	7	swashplate kit
10	servo spring plug	9	servo spring kit
11	swash plate connector	7	swashplate kit
12, 25, 99	orifice, plugs for swash plate	7	swashplate kit
13	tapered / contour sleeve	8	tapered / contour sleeve
14	shaft	7	shaft unit
15	piston and slipper	7	set of pistons
16	barrel	6	barrel kit
17	retainer spring, barrel	6	barrel kit
18	pilot cover	10	pilot cover kit
20	distance washer, retainer	7	retainer kit
21	slipper retainer	7	retainer kit
22	retainer segment	7	retainer kit
23	valve plate	7	valve plate
26	servo piston sleeve	7	servo piston sleeve
27	servo piston	10	servo piston kit
28	servo piston cover	8	displacement limiter kit
29	adjusting screw	8	displacement limiter kit
30	thru drive adaptor	12	mounting kit, thru drive
31	thru drive cover	12	mounting kit, thru drive
32	air bleed valve	10	air bleed valve
34	washer servo piston sleeve	8	displacement limiter kit
35	rotation indicator	13	-
36	name plate	13	-
37	key	7	shaft unit
38	snap ring, shaft	7	shaft unit / bearing kit
39	snap ring, barrel	6	barrel kit
41	hexagon socket head cap screw, retainer	7	retainer kit
42	hexagon socket head cap screw, body	6	connecting bolt kit
43	hexagon socket head cap screw, pilot cover	6	connecting bolt kit
44	rivet	13	-
45	guide pin, servo spring	9	servo spring kit
47	locator pin, valve plate	7	valve plate
48	locator pin, body	6	connecting bolt kit
50	washer, servo piston	10	servo piston kit
51	washer, cylinder block	6	barrel kit
52	washer, shaft	7	shaft unit / bearing kit
53, 54	magnet cover for ports, thru drive	13	-
55	protection plug, drain port	13	-
57	roller bearing, rear	7	shaft unit / bearing kit
58	plug	5	seal kit
59	plug, feedback bore	5	seal kit
60	chain link	7	swashplate kit
62	roller bearing, front	7	shaft unit / bearing kit
63, 65-71	o-ring	5 - 8, 12	seal kit
72	shaft seal	5, 6	seal kit, shaft seal
73	self sealing lock nut	5, 8	seal kit / displacement limiter kit
74	plug front bearing flushing	5	seal option W and P
75-77	backup rings	5, 7	seal kit
78	snap ring	5	seal kit
80 - 81	plugs, measurement & leakage ports	5	seal kit
82	hexagon socket countersunk head cap screw	6	trunnion bearing unit
84	o-ring, thru drive	6, 12	seal kit / mounting kit, thru drive
85	hexagon socket head cap screw, thru drive	12	mounting kit, thru drive
87	locator pin, thru drive adaptor	12	mounting kit, thru drive
88	washer for shaft seal	6	seal kit
91	coupling	11	mounting kit, coupling
96	eye bolt screw	13	-
97	hexagon socket head cap screw, thru drive cover	12	mounting kit, thru drive