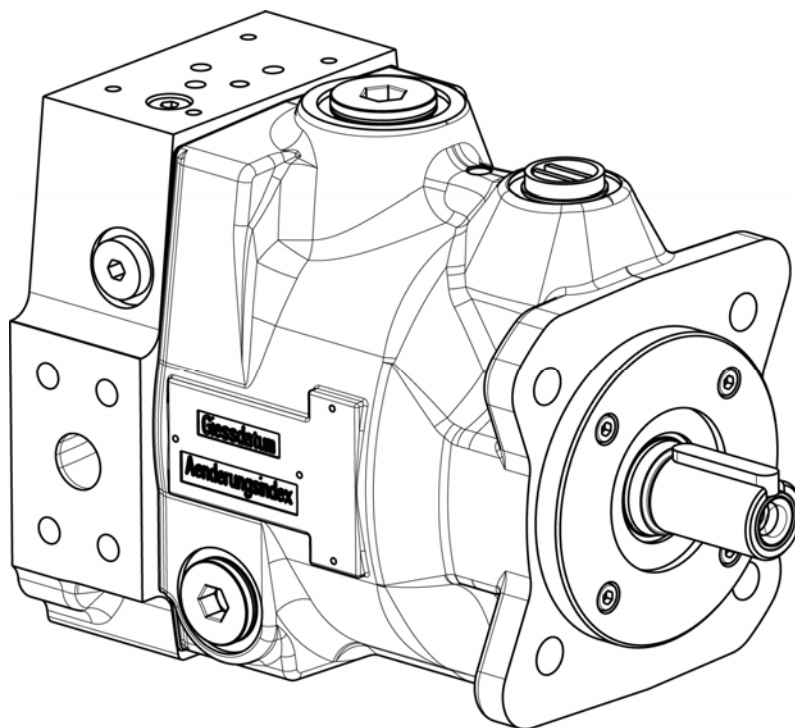


Parker Hannifin Manufacturing Germany
GmbH & Co. KG
Pump & Motor Division
Chemnitz, Germany

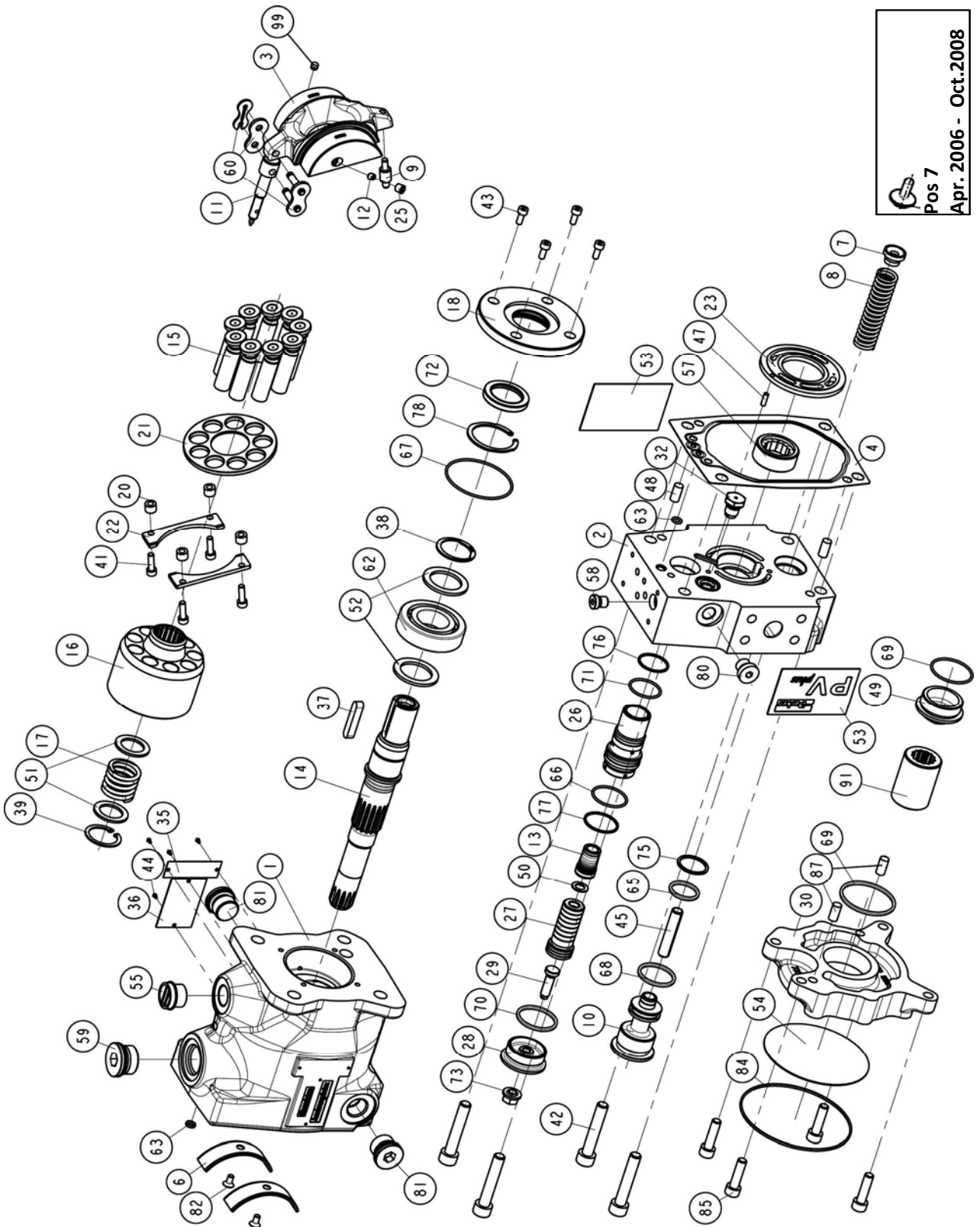


Ersatzteilliste / Sparepartlist *PVplus*

PV016 - PV028
Baugröße 1 / frame size 1
Konstruktionsstand / Design Series
45



PV016 - PV028
Explosionsdarstellung / Exploded View



Zuordnung der Positionsnummern zu den Ersatzteilsätzen			
Pos.Nr.	Bezeichnung	Seite	Ersatzteilsatz
1	Pumpengehäuse	9	Gehäuse
2	Anschlussplatte	9	Anschlußplatte
3	Schwenkrahmen, Fertigteil	7	Schwenkrahmen-Satz
4	Flachdichtung Gehäuse	5	Dichtungssatz
6	Gleitlagerschale HX	6	Gleitlager-Einheit
7	Federteller Rückstellfeder	8	Rückstellfeder-Satz
8	Rückstellfeder	8	Rückstellfeder-Satz
9	Anlenkstück Rückstellfeder	7	Schwenkrahmen-Satz
10	Federstopfen	8	Rückstellfeder-Satz
11	Schwenkschraube	7	Schwenkrahmen-Satz
12, 25, 99	Blende, Stopfen Schwenkrahmen	7	Schwenkrahmen-Satz
13	Kegelhülse / Konturhülse	9	Kegel-/Konturhülse
14	Welle	7	Welleneinheit
15	Kolben und Kolbensuh, gebördelt	7	Kolbensatz
16	Zylindertrommel	6	Zylindertrommel-Satz
17	Niederhaltefeder Zylindertrommel	6	Zylindertrommel-Satz
18	Zentrierdeckel	10	Zentrierdeckel
20	Distanzstück	6	Niederhalte-Satz
21	Haltescheibe	6	Niederhalte-Satz
22	Niederhaltesegment	6	Niederhalte-Satz
23	Steuerscheibe	7	Steuerscheibe
26	Laufbuchse für Stellkolben	8	Laufbuchse für Stellkolben
27	Stellkolben	8	Stellkolben-Satz
28	Verschlußdeckel	8	Hubbegrenzung, einstellbar
29	Einstellspindel	8	Hubbegrenzung, einstellbar
30	Durchtriebsadapter	12	Anbausatz Durchtrieb
32	Entlüftungsventil	8	Entlüftungsventil
35, 36	Drehrichtungsschild, Typenschild	13	-
37	Paßfeder	7	Welleneinheit
38	Sicherungsring für Welle	7	Welleneinheit / Lager-Satz
39	Sicherungsring für Bohrung	6	Zylindertrommel-Satz
41	Zylinderschraube, Niederhaltung	6	Niederhalte-Satz
42	Zylinderschraube, Gehäuse	6	Verbindungssteile-Satz
43	Zylinderschraube, Zentrierdeckel	6	Verbindungssteile-Satz
44	Kerbnagel	13	-
45	Zylinderstift, Feder	8	Rückstellfeder-Satz
47	Zylinderstift, Steuerscheibe	7	Steuerscheibe
48	Zylinderstift, Gehäuse	6	Verbindungssteile-Satz
49	Verschlußschraube, Durchtrieb	12	-
50	Paßscheibe, Stellkolben	8	Stellkolben-Satz
51	Stützscheibe, Zylindertrommel	6	Zylindertrommel-Satz
52	Stützscheibe, Welle	7	Welleneinheit / Lager-Satz
53, 54	Magnetschild-Anschluß, -Durchtrieb	13	-
55	Schutzstopfen, Leckölanschluß	13	-
57	Zylinderrollenlager ohne Innenring	7	Welleneinheit / Lager-Satz
58	Verschlußstopfen, Reglerlochbild	5	Dichtungssatz
59	Verschlußstopfen, Rückführbohrung	5	Dichtungssatz
60	Kettenverschlußglied	7	Schwenkrahmen-Satz
62	Zylinderrollenlager	7	Welleneinheit / Lager-Satz
63 - 71	O-Ring	5, 6, 8, 12	Dichtungssatz
72	Radialwellendichtring BABSL	6	Dichtungssatz
73	Dichtmutter, SEAL LOCK	5, 8	Dichtungssatz, Hubbegrenzung
74	Verschlußstopfen Frontlagerspülung	5	Dichtoption W und P
75 - 77	Stützringe	5, 8	Dichtungssatz, Laufbuchse
78	Sicherungsring Wellendichtring	5	Dichtungssatz
80	Verschlußstopfen, Meßanschluß	5	Dichtungssatz
81	Verschlußstopfen, Leckölanschluß	5	Dichtungssatz
82	Senkkopfschraube, Lagerschale	6	Gleitlager-Satz
84	O-Ring	6, 12	Dichtungssatz
85	Zylinderschraube	12	Anbausatz, Durchtrieb
87	Zylinderstift, Durchtriebsadapter	12	Anbausatz, Durchtrieb
91	Kupplungsmuffe	11	Kupplungssatz, Durchtrieb
92	Adapter für Paßfederwelle	11	Kupplungssatz, Durchtrieb

correlation between position numbers and replacement kits

Pos. No.	description	page	replacement kit
1	pump body	9	housing
2	end cover	9	end cover
3	swash plate, finished	7	swashplate kit
4	body seal	5	seal kit
6	trunnion bearing, HX	6	trunnion bearing kit
7	spring washer, servo spring	8	servo spring kit
8	servo spring	8	servo spring kit
9	connector servo spring	7	swashplate kit
10	servo spring plug	8	servo spring kit
11	swash plate connector	7	swashplate kit
12, 25, 99	orifice, plugs for swash plate	7	swashplate kit
13	tapered / contour sleeve	9	tapered / contour sleeve
14	shaft	7	shaft unit
15	piston and slipper, crimped	7	set of pistons
16	cylinder block	6	barrel kit
17	retainer spring, cylinder block	6	barrel kit
18	pilot cover	10	pilot cover
20	distance washer	6	retainer kit
21	slipper retainer	6	retainer kit
22	retainer segment	6	retainer kit
23	valve plate	7	valve plate
26	servo piston sleeve	8	servo piston sleeve
27	servo piston	8	servo piston kit
28	servo piston cover	8	displacement adjuster kit
29	set screw	8	displacement limiter kit
30	thru drive adaptor	12	mounting kit, thru drive
32	air bleed valve	8	air bleed valve
35, 36	rotation indicator, name plate	13	-
37	key	7	shaft unit
38	snap ring for shaft	7	shaft unit / bearing kit
39	snap ring for bore	6	barrel kit
41	hexagon socket head cap screw, retainer	6	retainer kit
42	hexagon socket head cap screw, body	6	connecting bolt kit
43	hexagon socket head cap screw, pilot	6	connecting bolt kit
44	rivet	13	-
45	guide pin, servo spring	8	servo spring kit
47	locator pin, valve plate	7	valve plate
48	locator pin, body	6	connecting bolt kit
49	thru drive plug	12	-
50	washer, servo piston	8	servo piston kit
51	washer, cylinder block	6	barrel kit
52	washer, shaft	7	shaft unit / bearing kit
53, 54	magnet cover for ports, thru drive	13	-
55	protection plug, drain port	13	-
57	roller bearing, rear	7	shaft unit / bearing kit
58	plug, compensator interface	5	seal kit
59	plug, feedback	5	seal kit
60	chain link	7	swashplate kit
62	roller bearing, front	7	shaft unit / bearing kit
63 - 71	o-ring	5, 6, 8, 12	seal kit
72	shaft seal	6	seal kit
73	self sealing lock nut	5, 8	seal kit, displacement limiter
74	plug front bearing flushing	5	seal option W and P
75 - 77	backup rings	5, 8	seal kit, servo piston sleeve
78	snap ring for shaft seal	5	seal kit
80	plug, measurement port	5	seal kit
81	plug, leakage port	5	seal kit
82	hexagon socket head cap screw, thru drive	6	trunnion bearing unit
84	o-ring	6, 12	seal kit / mounting kit, thru drive
85	hexagon socket head cap screw, thru drive	12	mounting kit, thru drive
87	locator pin, thru drive adaptor	12	mounting kit, thru drive
91	coupling	11	mounting kit, coupling
92	adaptor for keyed shaft	11	mounting kit, coupling